



DIGIMICRO - 数显高度计 -

计数器

MFC-200

使用说明书

感谢购买尼康产品。

本使用说明书面向尼康“DIGIMICRO 计数器 MFC-200”的用户。



使用前请仔细阅读使用说明书，正确进行使用。

- 禁止擅自对本使用说明书的全部或者部分内容进行转载。
- 本使用说明书的内容将来可能未经预告而进行变更。
- 本使用说明书的内容力求做到万无一失，但万一存在不可理解之处，错误或者在意之处，敬请与供货商联系。
- 使用外设机器时，请同时阅读各机器的使用说明书。
- 本使用说明书中记载的产品及产品的技术（包括软件）属于《外汇及对外贸易法》等规定的限制货物（包括技术）。出口时请履行取得政府许可等适当的手续。

关于本书的警告 / 注意标识

尼康产品在设计之时充分考虑了安全性。但是，使用方法错误或者不遵守注意事项，仍可能导致事故，对人体及物品等造成损害。使用产品之前，请详细阅读本使用说明书，正确使用产品。并且，建议下载本使用说明书，或将本使用说明书保存为网页书签，以便随时可以阅读。

本使用说明书利用如下所示的警告标识，强调“为了确保安全而需要特别注意的事项”。请务必遵守带有标识的指示。

标识	内容
.....
 警告	表示如果不遵守附带此标识的指示，有可能导致死亡或者受重伤。
 注意	表示如果不遵守附带此标识的指示，有可能导致受伤，或者给周围的物品造成损害。



1. 产品的使用目的

本产品是通过安装尼康 数显高度计 MF-501, MF-1001, 从而对其移动量进行数字显示的装置。请仅用于此目的。请勿用于其他目的。

2. 请勿拆解, 改造

请勿拆解或改造本产品, 以免导致出现触电及故障。发现异常之时, 请与供货商联系。

3. AC 适配器的确认

本产品以 AC 适配器作为电源使用。请务必与专用的 AC 适配器配套使用。如果使用其他的 AC 适配器, 可能会导致发生故障, 异常发热及火灾等, 非常危险。

指定 AC 适配器 : ATS065T-P120

输入额定电压 : AC100V~240V

输入额定电流 : 1.4A

输出额定电压 : 12V±5%

输出额定电流 : 5A

类型 : 内负外正

安全标准 : "UL" "cUL" "GS" "PSE" "BSMI" "CB" "RCM" "CCC" "KC" "PSB"
"EAC" "BIS" "NOM" "SMARK" "ISC" "ST-COA" "SII" "SABS"
"COC+LOA" "UKCA"

- 为了防止发生故障及火灾, 请勿将 AC 适配器放置于通风较差的狭窄场所。此外, 如果被物品覆盖, 以及在其上放置物品, 都会妨碍散热, 导致出现异常发热。
- 为了防止发生故障或误动作, 在连接 AC 适配器之前, 请务必关闭本产品的电源开关。

4. 请勿淋水, 勿使异物进入

为了防止因故障或者短路导致出现异常发热, 请勿使本产品以及与本产品同时使用的产品被水淋, 或者异物进入内部。万一被水淋湿, 或者纸片等异物进入内部, 请立刻关闭主体的电源, 将 AC 适配器的电源插头从插座之中拔出。之后, 请与供货商联系。切勿直接继续使用。

5. 请勿过度折弯或者扭转电源缆线及电缆类

请勿过度折弯或者扭转电源缆线及电缆类。否则有可能导致缆线及电缆出现损坏, 着火, 引起火灾。

**1. 安装或拆装电缆类时，请关闭电源**

为了防止发生故障或误动作，在安装以及拆装电缆类时，请务必关闭主体的电源开关。

2. 主体背面的连接器请勿连接指定以外的机器

为了防止发生故障及事故，位于主体背面的连接器请勿连接使用说明书图示以外的机器。

3. 产品安装，保管时的注意事项

- 安装时请注意不要夹到手指及手掌。
- 本产品为精密装置。为了防止故障以及保持精确度，使用时请充分加以注意，避免使其受到撞击或剧烈振动。
- 长期不使用时，请关闭主体的电源开关，并将 AC 适配器的电源插头从插座中拔出。
- 为了防止出现错误动作，请将 AC 缆线的地线端子及框架连接端子切实接地之后再使用。请设置于远离干扰源（高压电线，大电流部分，大电力继电器等）的场所使用。

产品使用注意事项

请谨慎使用

本产品为精密装置。使用时请充分加以注意，避免使其受到碰撞。

设置场所

请置于振动较少的场所，避免在阳光直射的场所，灰尘较多的场所，温度变化剧烈的场所中使用。同时，本产品的工作温度为 0 ~ 40°C。请勿在不满足该条件的环境下使用。

功能开关

进行各项功能设定之时，请务必关闭电源。

AC 适配器

本产品以 AC 适配器作为电源使用。请务必使用专用的 AC 适配器。

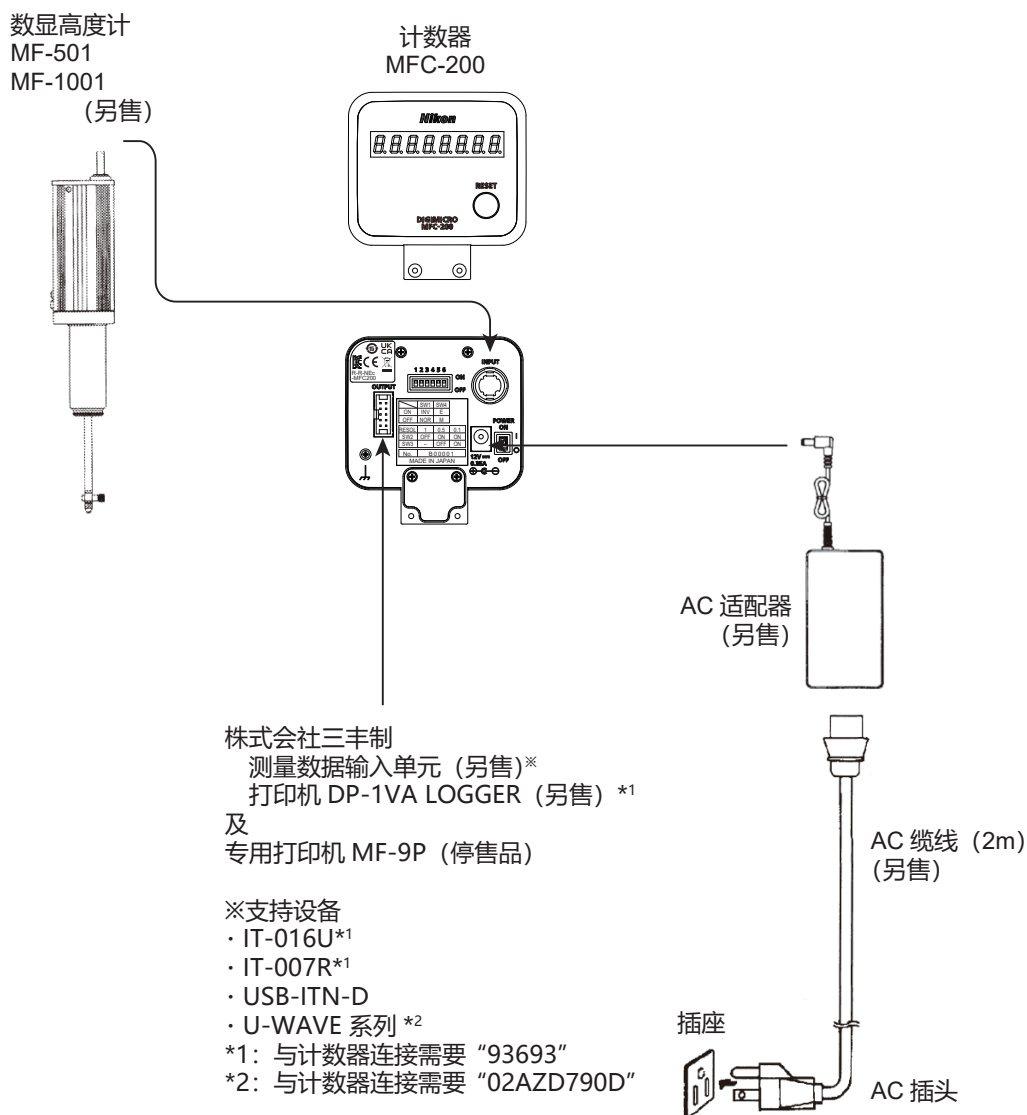
亚克力面板表面

前面为亚克力面板，因此如果使用有机溶剂擦拭可能会发白。

废弃

废弃本产品时，请遵循所在国家及地区的法令，通过合理方法实施。

1 系统构成



(注意)
AC 缆线的电源插头用于接地型 2 极插座。
插座不为接地型时, 请按如下所示使用转换适配器 (另售), 并将转换适配器的地线切实连接到地中地线或地线端子上。

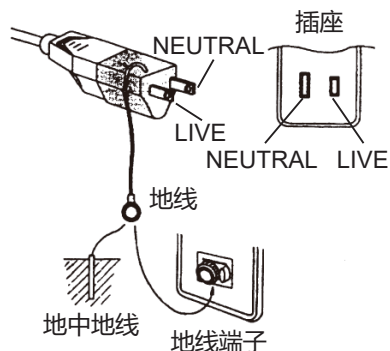


图 1

(注意)

- 连接上述以外的产品进行使用时请咨询销售商。

2 各部分的名称与功能

2.1 前面

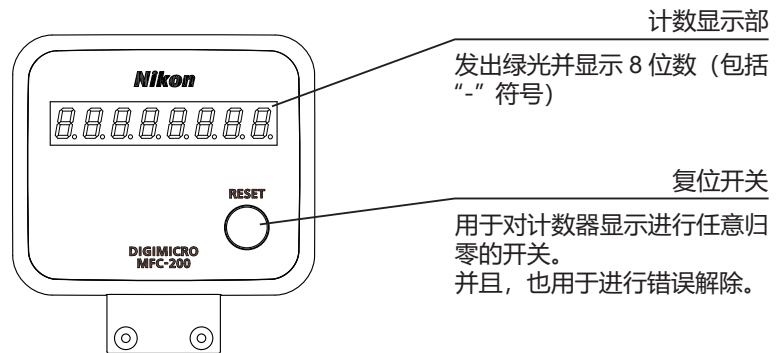


图 2

2.2 后面

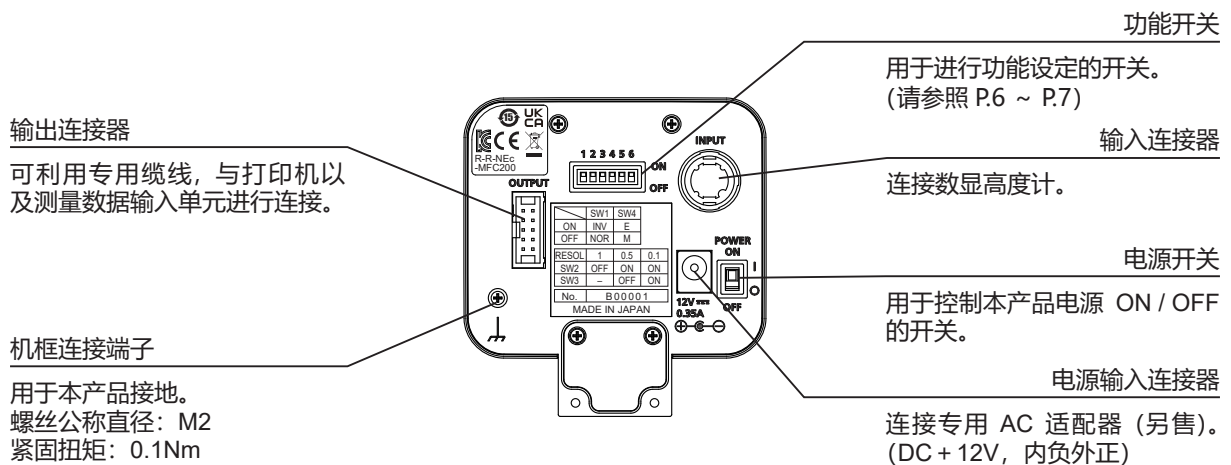


图 3

3 使用方法

3.1 功能开关的设定

请按照 P.6 ~ P.7 的说明，进行各项功能的设定。

! 注意

- 在设定功能开关时，请使用竹签等头部较细的棒状物品。使用指甲进行设定可能会导致受伤。

(注意)

- 请务必在将本产品安装于数显高度计之前进行设定。本产品安装到数显高度计上之后，功能开关将被数显高度计遮挡，无法进行设定。

3.2 安装在数显高度计上

! 注意

- 安装时，请注意不要夹到手指。
- 拆卸时，请在扶住本产品的同时松开螺丝（2处）。此时请注意避免本产品掉落。

将本产品安装在数显高度计上。安装时，请使用本产品附带的螺栓，参照图 4 进行固定。

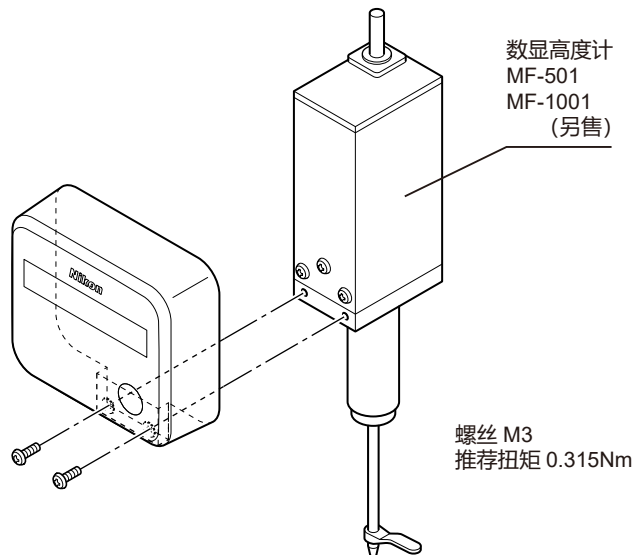


图 4

3.3 AC 适配器，数显高度计的连接

警告

- 打开电源之前，请确认是否使用专用的 AC 适配器。如果发现有误，请勿使用。

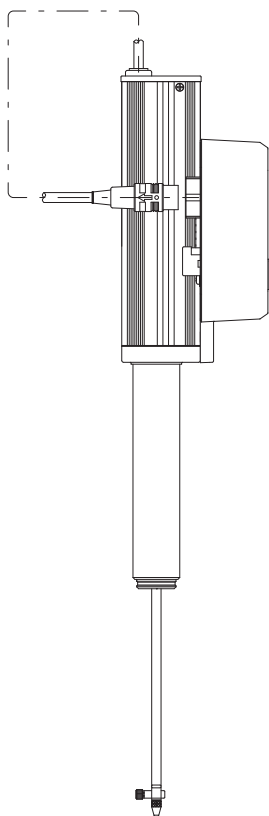
注意

- 拆装外接机器时，请务必关闭电源。
- 本产品背面的白色连接器请勿与 P.1 图示以外的机器进行连接。同时，请做好 AC 适配器的接地。

- (1) 确认本产品电源开关处于关闭状态后，将 AC 适配器的插头插入电源输入连接器，并将 AC 电线的插头插入电源插座。

此时，请切实连接地线。（参照 P.1 的图 1）

- (2) 抓住数显高度计的连接器的根部，向着白色标记的方向连接输入连接器（请参照图 5）。



(连接器连接时注意事项)

安装时

请抓住连接器的根部，向着白色标记的方向进行安装。

拆卸时

请抓住连接器的顶端部分（印有箭头符号部分）拆下。

(安装至框架端子)

螺丝公称直径：M2

紧固扭矩：0.1Nm

图 5

3.4 设定的确认

打开电源，对功能开关的设定进行确认。功能开关的设定有误时，请关闭电源，重新进行设定。

3.5 一般性测量示例

将数显高度计 MF-501/1001（另售）及本产品安装于数显高度计支架（另售）上之时。

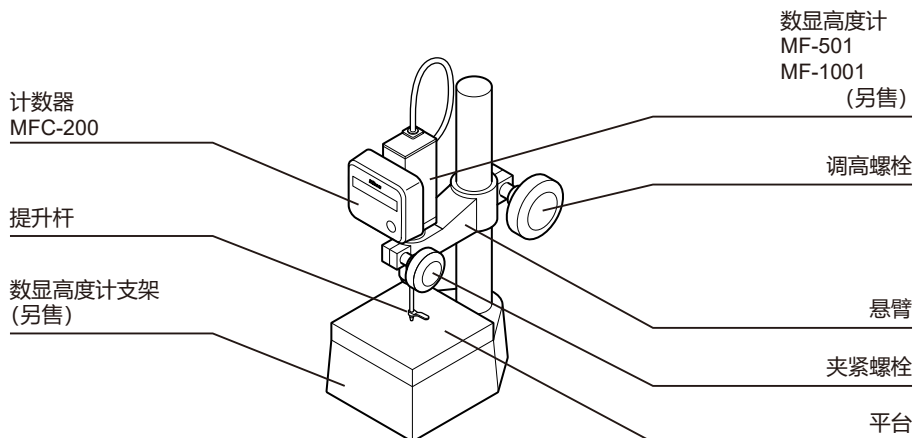


图 6

(1) 数显高度计的固定

数显高度计的阀杆部分利用夹紧螺栓拧紧固定。

(注意)

- 拧的过紧时会导致阀杆变形，影响运转。

(2) 数显高度计的移动

⚠ 注意

- 拧紧调高螺栓时，请扶着悬臂拧紧调高螺栓。如果不扶着悬臂，数显高度计会连悬臂整个坠落，从而导致数显高度计及平台故障。
- 在没有安装数显高度计的状态下紧固头部夹紧螺栓及柄部会发生故障。

数显高度计连同悬臂整个移动，直至数显高度计的测量头抵住数显高度计支架的平台，用手拧紧调高螺栓。

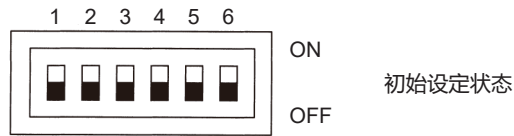
(3) 归零

请打开电源，将测量头抵住平台，按动本产品的复位开关进行归零。

4 功能开关

注意

- 进行各项功能的设定之时，请务必关闭电源。



初始设定

SW1 : NOR

SW2 : 1 μm

SW3 : -

SW4 : mm

SW5 : -

SW6 : -

(1) SW1 : 方向设定

用于使计数方向与标尺的移动方向一致。

SW1 = OFF (NOR) : 向上升主轴的方向移动时，进行 + 计数。

SW1 = ON (INV) : 向上升主轴的方向移动时，进行 - 计数。

(2) SW2, SW3 : 最小读取值的设定

通过 SW2, SW3 的设定组合进行设定。

表 1

SW2	SW3	mm 显示 (SW4 = OFF)
OFF	—	1 μm
ON	OFF	0.5 μm
ON	ON	0.1 μm

表 2 显示形式

最小读取值	显示	显示范围
1 μm	0.001	- 9999.999 ~ 9999.999
0.5 μm	0.000.5	- 999.999.5 ~ 999.999.5
0.1 μm	0.000.1	- 999.999.9 ~ 999.999.9

(3) **SW4 : 显示单位设定**

SW4 = OFF : mm 单位显示

SW4 = ON : E 单位显示

(4) **SW5 : 不使用**

(5) **SW6 : 不使用**

5 与外部装置的接口

5.1 与测量数据输入单元的连接

本产品的显示数据可发送至计算机。

支持设备：IT-016U, IT-007R, USB-ITN-D, U-WAVE 系列 (株式会社三丰制)

5.2 与打印机的连接

本产品的显示数据可使用打印机进行打印。

支持设备：DP-1VA LOGGER (株式会社三丰制), MF-9P (停售品)

关于打印机的操作方法, 请参考各使用说明书。

5.3 各显示模式与输出数据的对应

表 3

显示形式	显示分辨率	显示格式 (计数显示数据)	RS-232C 格式 (计算机显示数据)	打印机格式 (打印输出数据)
mm 单位	1 μm	± 9999.999	± 9999.999	$\pm 999.999 \text{ M}$
	0.5 μm	$\pm 999.999.5$	± 999.9995	$\pm 99.9995 \text{ M}$
	0.1 μm	$\pm 999.999.9$	± 999.9999	$\pm 99.9999 \text{ M}$

(注意)

- 关于打印机输出
 - ◇ 超出表中的数据范围之时, 向打印机输出 “*”。
 - ◇ DP-1VA LOGGER 无法以 E 模式打印。
- 关于测量数据输入单元
 - ◇ 株式会社三丰制测量数据输入单元的显示位数为 6 位数。

6 错误警告及解除

发生错误时，出现如下显示。请调查原因，解除报警状态。

表 4

显示	原因	解除
Error 1	<u>超速</u> <ul style="list-style-type: none"> 超出计数速度。 因噪声等外部干扰导致信号紊乱。 	<ul style="list-style-type: none"> 利用复位开关或者重新打开电源进行解除。 远离干扰源。
Error 2	<u>溢出</u> <ul style="list-style-type: none"> 超出计数显示范围。 	<ul style="list-style-type: none"> 利用复位开关或者重新打开电源进行解除。
Error 3	<u>CPU 失控</u> <ul style="list-style-type: none"> 因噪声等外部干扰导致 CPU 失控。 电源出现瞬停。 	<ul style="list-style-type: none"> 利用电源开关重新打开电源。 远离干扰源。
Error 4	<u>检测到异常信号</u> <ul style="list-style-type: none"> 因噪声等外部干扰导致信号紊乱。 DIGIMICRO 的信号发生异常（断线等）。 	<ul style="list-style-type: none"> 利用复位开关或者重新打开电源进行解除。 远离干扰源。

无法解除报警状态时，请参照 P.10 的“7 维护及检查”

7 维护及检查

推测是否发生故障之前，请对下列项目再次进行检查。

表 5

症 状	检 查
<ul style="list-style-type: none"> 无法接通电源。 	<ul style="list-style-type: none"> 电源电缆是否正常？ 编码器的安装是否恰当？ 是否使用了专用 AC 适配器？
<ul style="list-style-type: none"> 出现计数错误。 频繁显示“Error X”。 	<ul style="list-style-type: none"> 功能开关的设定是否恰当？ 连接器的安装是否恰当？ 数显高度计的移动速度是否恰当？ 是否位于大的干扰发生源附近？ 输入连接器，电缆是否存在异常？ 框架连接端子是否接地？ AC 适配器是否接地？
<ul style="list-style-type: none"> 不进行计数。 	<ul style="list-style-type: none"> 输入连接器，电缆是否存在异常？ 输入电缆是否断线？
<ul style="list-style-type: none"> 显示不正常。 	<ul style="list-style-type: none"> 功能开关的设定是否恰当？ 是否位于大的干扰发生源附近？ 机框连接端子是否接地？
<ul style="list-style-type: none"> 无法实现精确度。 	<ul style="list-style-type: none"> 是否存在机械性挠曲及松动等？ 是否出现异常的温度上升？ 夹紧装置是否将 DIGIMICRO 的柄部夹持过紧？ 柄部夹紧装置是否松弛？ DIGIMICRO 及本产品是否承受负荷？
<ul style="list-style-type: none"> 打印机无法打印。 	<ul style="list-style-type: none"> 是否利用专用电缆切实进行了连接？（关于打印机的操作方法及使用，请阅读打印机的使用说明书。）
<ul style="list-style-type: none"> 测量数据输入单元通信异常。 	<ul style="list-style-type: none"> 通信缆线是否正常？（测量数据输入单元的操作方法及处理请参考各使用说明书）

8 性能及规格

1. 显示 : 7 段 LED (绿色)
8 位 (包括 “-” 的显示)
清零
负符号浮动
2. 最小读取值 : 0.1 μm
利用功能开关, 可切换为 0.5 μm , 1 μm 。
3. 响应速度 : 500 mm/s
(连接数显高度计 MF-501/1001 时)
4. 附属功能 : 复位功能
错误警告
连接测量数据输入单元
与打印机 “DP-1VA LOGGER” 的连接
5. 电源 : DC+12V (依据另售的的专用 AC 适配器)
6. 耗电量 : 约 4W
7. 运转温度 : 0° C ~ 40° C
8. 保存温度 : - 20° C ~ 60° C
9. 外形尺寸 : 宽 × 高 × 长
80 × 84.3 × 25.5 (不包括突起) mm
10. 质量 : 约 95g

9 输入输出连接器

9.1 输入连接器

- 型号：RP17A-13RA-12SD (广濑电机株式会社)
12 极圆形插孔
- 适合连接器：RP17A-13P-12PC (广濑电机株式会社)

表 6 管脚配置及信号名称

管脚编号	信号名	内容	管脚编号	信号名	内容
1	FG	机架接地	7	N.C.	OPEN
2	FG	机架接地	8	0V	电源 0V
3	Ain	信号 A 相	9	L+	LED 电源
4	Vref	信号参考电压	10	0V	电源 0V
5	Bin	信号 B 相	11	Vcc	电源 +12V
6	Vref	信号参考电压	12	0V	电源 0V

9.2 输出连接器

- 型号：XG4C-1034 (欧姆龙株式会社)
10 极

表 7 管脚配置及信号名称

管脚编号	信号名称	I/O	内容
1	0V		信号接地
2	DATA	O	发送数据
3	CK	O	发送时钟
4	(NC)		打开
5	/REQ	I	请求
6	(NC)		打开
7	(NC)		打开
8	(NC)		打开
9	(NC)		打开
10	FG		机架接地

10 附件

- 数显高度计安装螺栓 : 2 个 JIS B 1111 十字小盘头螺丝
公称直径 M3 长 6mm
- 为了你的安全 : 1 份
- 产品保修单 : 1 份

11 修理

修理时请咨询供货商。

保修内修理

- 附有产品保修单，并且属于在保修期内（销售后 1 年以内）发生的自然故障
- 从上一次修理交付日起的 6 个月以内，在正常使用过程中同一部位发生故障，并且保有上一次修理表除此以外的情况不属于保修内修理。请妥善保管产品保修单以免丢失。


详情请咨询供货商。

12 联系信息

表 8 联系信息

地区	公司名称	地址	电话
中国	尼康仪器（上海）有限公司	上海市浦东新区平家桥路 36 号晶耀前滩 T5 1103-1104	021-6841-2050

产品中有害物质的名称及含量

环保 使用期限	部件名称	有害物质成元素					
		铅	汞	镉	六价铬	多溴联苯	多溴二苯醚
		(Pb)	(Hg)	(Cd)	(Cr(VI))	(PBB)	(PBDE)
	MFC 计数器	×	○	○	○	○	○
	MFC-200						

表格内容基于 SJ/T11364-2014 相关规定制成。

○：表示该有害物质在该部件所有均质材料中的含量均在 GB/T26572-2011 标准规定的限量要求以下。

×：表示该有害物质至少在该部件的某一均质材料中的含量超出 GB/T26572-2011 标准规定的限量要求。

环保使用期限

此标志的数字是根据中华人民共和国电器电子产品有害物质限制使用管理办法以及相关标准等，表示该产品的环保使用期限的年数。

遵守产品的安全和使用上的注意，在产品使用后采取适当的方法根据各地法律，规定，回收再利用或进行废弃处理。

1st Edition

EC13C
April 2022



株式会社 尼康

東京都港区港南2-15-3 品川 Intercity C栋